

Technical Information

No. FO 5525

Edition: 03/2007 - subject to change

Supersedes: -

Status: valid

Xeradex® VUV Excimer Lamp

XERADEX® 20W/120/KF50 HV

Bestellbezeichnung / Ordering designation	EAN	IC
XERADEX 20W/L40/120/SB-SX48/KF50 HV	4008321211255	A53403C001D



Hochvakuum / High Vacuum

■ Produktbeschreibung

- Inkohärente VUV-Strahlung bei 172 nm
- Betrieb mit impulsförmigem Gleichstrom
- Wirkungsgrad: 40%
- Keine Kühlung erforderlich
- Kompakter Aufbau
- Sofortige Inbetriebnahme; keine Anlaufzeit
- Unbeschränkte Schaltzyklen
- Sofort nachschaltfähig ohne Auswirkung auf die Lebensdauer
- Lebensdauer: 2500 Stunden
- RoHS konform

■ Anwendungen

- Reinigung von Photomasken
- Entfernung von organischen Rückständen
- Entfernung von Photolack
- Ätzen von Plastikoberflächen
- Aktivierung von Waferoberflächen
- Einstellung des Benetzungswinkels
- Strahlungsinduzierte Metallisierung von Oberflächen jeder Art bei Raumtemperatur
- Strahlungsinduzierte CVD bei niedriger Temperatur
- Photokatalytische Reinigung von Wafern
- Reinstwassererzeugung
- Entfernung organischer Giftstoffe aus Wasser

■ Product description

- Incoherent VUV radiation at 172 nm
- Pulsed operation
- Conversion efficiency: 40%
- No cooling is required
- Compact system
- Instant start; no warm-up phase
- No limitations on switching cycles
- Capable of instant restrike with no detriment to lamp life
- Lamp life: 2500hrs
- RoHS compliant

■ Applications

- Cleaning of photo masks
- Removal of organic residue
- Removal of photoresist
- Etching (e.g., Teflon)
- Activation of surface bonds
- Adjustment of wetting angle
- Photo induced metallization at room temperature on various surfaces, e.g., plastics
- Photo induced CVD at lower process temperature
- Photocatalytic processes in advanced wafer processing
- Water purification
- Removal of organic toxins in water

Technical Information

No. FO 5525

Edition: 03/2007 - subject to change

Supersedes: -

Status: valid

Xeradex® VUV Excimer Lamp

XERADEX® 20W/120/KF50 HV

■ Elektrische Daten / Electrical Data

Nennleistung / Rated lamp power	W	20
---------------------------------	---	----

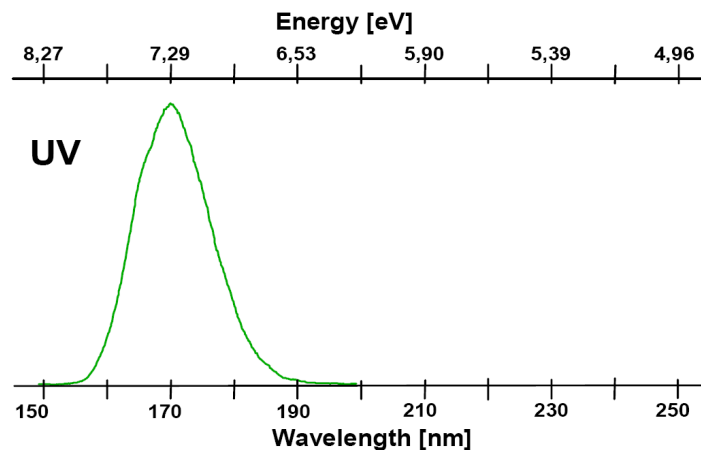
■ Leistungswerte / Performance Data ¹

VUV Strahlungsleistung / VUV radiation power	W	8
Bestrahlungsstärke / Irradiance ²	mW/cm ²	>45
Mittlere Lebensdauer / Average Life time ³	Std. / hrs	2500

■ Spektrale Verteilung der Strahlung / Spectral radiation distribution

Zentralwellenlänge / peak wavelength	nm	172
Spektrale Bandbreite bei 50% I _{rel max} / Spectral bandwidth at 50% I _{rel max}	nm	14

Fig. 1



■ Vakuumbetrieb / Vacuum operation

Dauerbetrieb oberhalb / Continuous operation above	mbar	200
Dauerbetrieb unterhalb / Continuous operation below	mbar	10 ⁻³
Leckrate / Leak rate	mbar*l/s	10 ⁻⁸

¹ Bei Nennleistung und einer Umgebungstemperatur von Ta=25°C, wenn nicht anders angegeben. / At rated lamp power and at ambient temperature Ta=25°C, if not otherwise specified.

² Bestrahlungsstärke an der Lampenoberfläche / Irradiance at surface of lamp

³ Lebensdauer angegeben für den Rückgang der Bestrahlungsstärke auf 70% des Anfangswertes. / Lifetime is defined as the time, after which the Irradiance is degraded to 70% of the initial value.

Technical Information

No. FO 5525

Edition: 03/2007 - subject to change

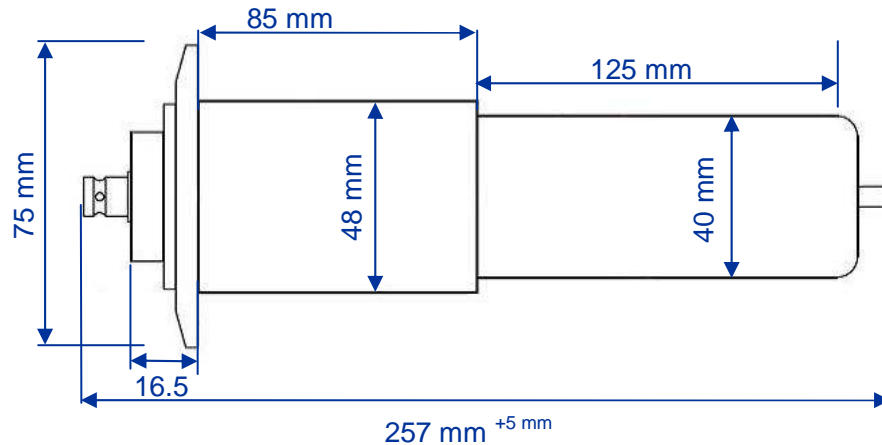
Supersedes: -

Status: valid

Xeradex® VUV Excimer Lamp

XERADEX® 20W/120/KF50 HV

■ Maßzeichnung / Lamp Outlines



■ Halterung / Mounting

Der Strahler besitzt einen einseitigen DN KF 50 Sockel. An diesem Sockel kann der Strahler gehalten werden, ohne dass eine Unterstüztung des anderen Endes bedarf.

This lamp has a one side DN KF 50 flange base. The lamp is mounted on this base and the other end can be left unsupported.

■ Betriebsbedingungen / Operation Conditions

Brennlage / Burning position		Jede / any
Kühlung / Cooling		Keine / none
Vorschaltgerät / Ballast DBD-20	W	28

■ Sicherheitshinweise / Safety Instructions

XERADEX-Strahler erzeugen sehr intensive UV-Strahlung, die von Sauerstoff stark absorbiert wird. Dabei wird viel Ozon erzeugt. Beim Betrieb sollte für ausreichende Belüftung gesorgt werden. Der Strahler sollte nur in luftdichten Gehäusen betrieben werden. Xeradex-Strahler werden mit Hochspannung betrieben und dürfen nur an das hierfür vorgesehene Original-DBD-Vorschaltgerät (DBD-20) angeschlossen werden. Schließen Sie nie andere Vorschaltgeräte an.

Lamp emits high energetic UV radiation (Fig. 1), which is readily absorbed by oxygen under generation of ozone. Provide well ventilation while operating the lamp. The lamp should be used in sealed cases only. Xeradex Lamp is operated at high voltage and should only be operated with the DBD-20. Do not connect any other DBD model or other control gear to the lamp.

■ Gewicht / Weight:

510 g

Technical Information

No. FO 5525

Edition: 03/2007 - subject to change

Supersedes: -

Status: valid

Xeradex® VUV Excimer Lamp

XERADEX® 20W/120/KF50 HV

■ Zusätzliche Unterlagen / Additional Documentation

Title	Order reference
<ul style="list-style-type: none">Control gear DBD-20	DBD-20-110/240

Für die o.g. Unterlagen sowie weitere Informationen besuchen Sie bitte /

For above mentioned publications and more information, please visit

http://www.osram.com/osram_com/Professionals/Display_Optic_Lighting/Semiconductor_and_Medical/XERADEX/index.html

■ Überarbeitungshistorie / Revision history

Seite / Page	Thema / Subjects	Änderungsdatum / Date of change

Anmerkung / Notice:

Die technischen Daten in diesem Datenblatt entsprechen den typischen Werten. Änderungen bei einzelnen Lampen sind möglich. /

The technical data given in this data sheet are nominal values. Variations with individual lamps are possible.